

ISUZU

F-SERIES

취급 설명서



그림 색인

차량 정보

중요한 정보

도어, 윈도우 및 좌석

제어 장치 및 기기

편안함과 편리함

안전하고 부드러운 작동에 관한 요령

서비스 및 정기점검/유지관리

비상 시의 경우

주요 데이터

색인

본 취급설명서에 사용되는 기호



위험

이 기호가 나와 있는 지침을 따르지 않으면 고객과 다른 사람의 심각한 부상이나 심지어 사망을 초래할 수 있습니다.



경고

이 기호가 나와 있는 지침을 따르지 않으면 차량 실내에 화재가 발생하고 고객과 다른 사람의 심각한 부상이나 심지어 사망을 초래할 수 있습니다.



주의

이 기호가 나와 있는 지침을 따르지 않으면 부상이나 사고를 초래할 수 있습니다.



권장사항

이 기호가 나와 있는 지침을 따르지 않으면 차량의 고장이나 손상을 초래할 수 있습니다.



참고

이 기호는 고객이 알아야 하는 정보를 나타냅니다.

이 기호는 차량을 작동하는 데 유용한 정보를 나타내기도 합니다.

본 취급설명서에는 다음과 같은 기호도 사용됩니다.

- **[V]**: 옵션사양(이 기호가 있는 장치가 차량에 따라 없을 수도 있습니다.)
- **[MT]**: 수동 변속기 차량
- **[SA]**: Smoother 시스템이 장착된 차량
- **[AHB]**: 에어 오버 유압 브레이크 시스템이 장착된 차량
- **[FAB]**: 풀 에어 브레이크 시스템이 장착된 차량

약어

본 취급설명서에는 다음과 같은 약어가 사용되며, 그 의미는 다음과 같습니다.

약어	설명
A/C	에어컨
ABS	안티 록 브레이크 시스템
ACEA	유럽 자동차 제조사 협회
AEBS	비상 제동 시스템
API	미국 석유 협회
ASR	미끄럼 방지 조절 장치
BS	영국 표준
CAN	CAN 시스템
DIN	독일 산업 표준
DPD	디젤 매연 저감장치
EBS	전자식 제동 시스템
ECE	유럽 경제 위원회
EDR	사고 기록 장치
EGR	배기 가스 재순환
ELR	비상 잠금 리트랙터(3점 시스템 안전벨트)
ESC	전자식 안정성 제어 장치
ETRTO	유럽 타이어 및 림 기술 기구
FMVSS	연방 자동차 안전 표준
GWP	지구 온난화 가능성
HSA	경사로 밀림 방지
JASO	일본 자동차 표준 기구
JIS	일본 산업 표준
LDWS	차선 이탈 경고 시스템
MIL	미국 국방 표준(군사 표준)
M/T	수동 변속기
PM	매연
PTO	동력 인출 장치
r/min	분당 회전수
SCR	선택적 촉매 저감장치
SAE	미국 자동차 기술학회
SRS	보조 안전 시스템
SVS	즉시 차량 정비 요망

약어	설명
UN	국제 연합
VAT	시야 보조 기술
VIN	차대번호

본 취급설명서 사용 방법 및 특정 주제 찾기

0

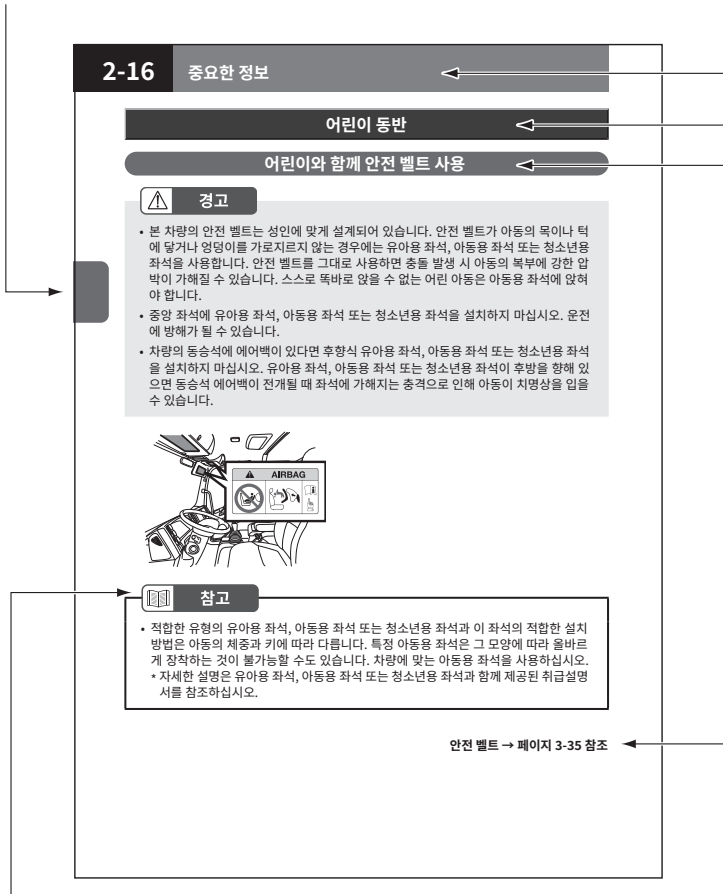
● 본 취급설명서 사용 방법	0-2
● 특정 주제 찾기	0-3
● 본 취급설명서의 장들	0-5
● 그림 색인	0-6
● 경고 / 표시등 색인	0-20
● 경고 / 주의 라벨	0-33

장색인 탭

본 탭을 사용하여 원하는 장을 빠르게 확인하십시오.

장/단원 제목

본 제목은 내용 설명의 요약을 한 눈에 확인하는데 유용합니다.



위험

경고

주의

권장사항

참고

기호

이 기호의 의미는 앞 페이지를 참조하십시오.

참조 페이지

본 취급 설명서에서 현재 주제와 관련이 있거나 현재 읽고 있는 주제와 관련하여 읽어야 할 페이지를 참조하십시오.

본 설명서의 모든 수치는 국제 단위계(SI단위)에 따라 표시되며 미터법과 미국 단위는 괄호안에 표시됩니다.
참고 : 이 페이지는 예시일 뿐이며, 특정 차량에 대한 정보를 제공하고자 고안된 것이 아닙니다.



장/단원 제목 이용

➔ **페이지 0-5**

본 취급설명서의 장들 아래에 있는 일반 목차, 장 색인, 및/또는 각 장의 첫 페이지에 있는 목차를 이용해 특정 주제를 설명하는 페이지를 찾을 수 있습니다.

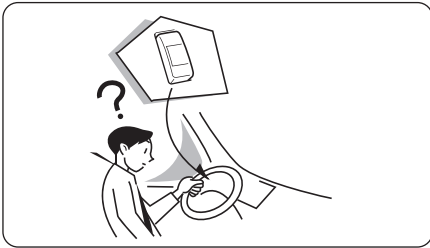


그림 색인 인용

➔ **페이지 0-6 ~ 0-19**

그림 색인

정보가 필요한 스위치나 기타 장치의 명칭을 모른다면 그림 색인을 이용해 색인이 나타내는 페이지를 찾을 수 있습니다.

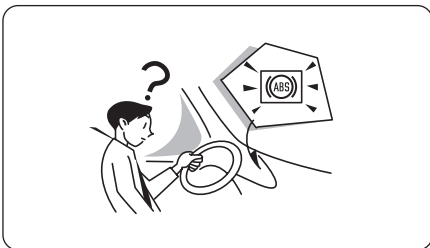


장치 명칭 이용

➔ **페이지 10-1 ~ 10-5**

색인

정보가 필요한 스위치나 기타 장치의 명칭을 알고 있다면 본 취급설명서의 마지막에 나와 있는 색인을 이용해 해당 내용을 설명하는 페이지를 찾을 수 있습니다.

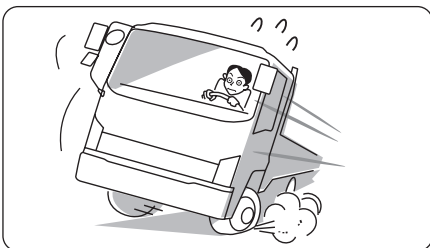


경고/표시등 색인 이용

➔ **페이지 0-20 ~ 0-32**

경고/표시등 색인

경고/표시등이 켜질 경우 경고/표시등 색인을 이용하여 해당 등에 대한 정보를 제공하는 페이지를 찾을 수 있습니다.



차량에 문제가 발생할 경우

➔ **페이지 8-2 ~ 8-65**

비상 시의 경우

그림 색인 0-6

차량 정보 1

중요한 정보 2

차량을 안전하고 원활하게 작동할 수 있으려면 먼저 알아야 할 내용에 대해 설명합니다.

도어, 윈도우 및 좌석 3

도어, 윈도우 및 연료 주입구 캡을 올바르게 열고 닫을 수 있는 방법을 알려줍니다.
또한 미러 및 좌석을 조정하는 방법과 안전 벨트를 올바르게 착용하는 방법에 대해서도 설명합니다.

제어 장치 및 기기 4

엔진 시동을 걸고 시동을 끄는 방법, 다양한 제어 장치와 기기, Smoother 및 HSA와 같은 특수 장치에 대한 설명이 제공됩니다.

편안함과 편리함 5

오디오 시스템, 에어 컨디셔닝 시스템, 그리고 기타 편의/안락 기능에 대한 정보가 제공됩니다.

안전하고 부드러운 작동에 관한 요령 6

다양한 조건과 여러 계절에서 차량을 안전하고 원활하게 작동하기 위해 알아야 할 부분에 대해 설명합니다.

서비스 및 정기점검/유지관리 7

차량을 최상의 상태로 유지하는 데 필요한 일상 점검 및 정기 점검 내용과 더불어 기타 차량 관리 및 유지에 필요한 정보가 나와 있습니다.

비상 시의 경우 8

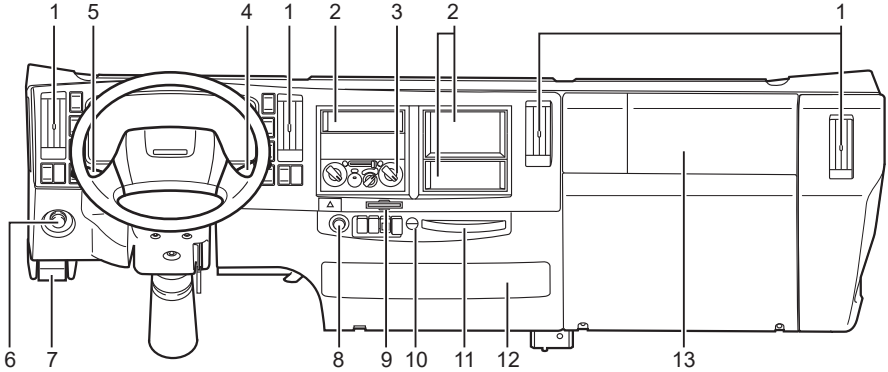
발생 가능한 비상 시를 알려주고 이러한 상황에 대처하는 방법에 대해 설명합니다.

주요 데이터 9

색인 10

실내

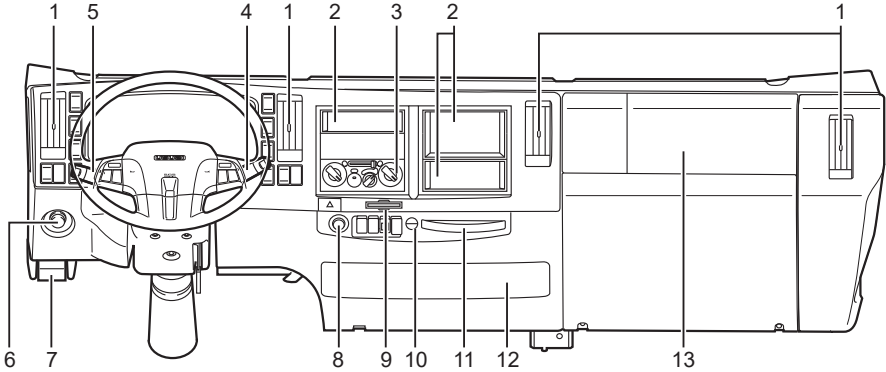
2.4인치 다중 정보 디스플레이(MID)가 장착된 모델



번호	장치	페이지
1	송풍 방향 제어 레버	5-2
2	<input type="checkbox"/> 작은 물품 보관용 포켓	5-15
3	히터/수동 에어컨	5-3
4	콤비네이션 조명 제어 스위치	4-128
	크루즈 컨트롤 설정/재개/취소 스위치	4-177 4-179 4-180 4-182
5	앞유리 와이퍼 및 앞유리 워셔 스위치	4-136
	배기 브레이크 스위치	4-133

번호	장치	페이지
6	공회전 제어 노브	4-125
7	전방 리드 레버	7-8
8	시가 라이터	5-12
9	카드 홀더	5-15
10	후크	5-19
11	컵 홀더	5-18
12	릴레이 박스	8-52
13	<input type="checkbox"/> 동승석 SRS(보조 안전장치) 에어백	4-254
	<input type="checkbox"/> 글로브 박스	5-16

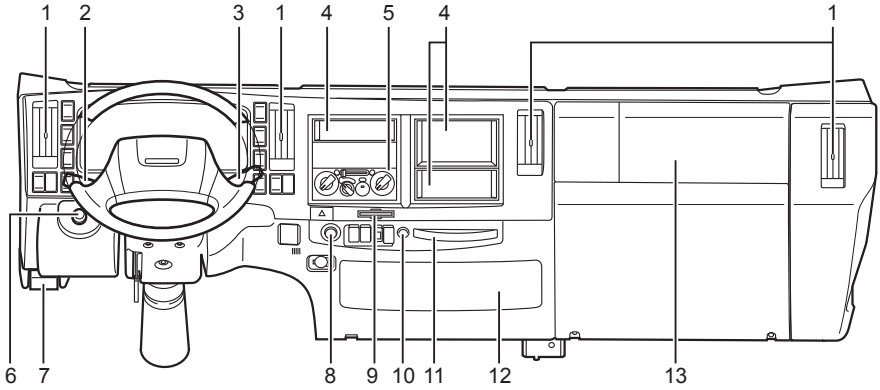
4인치 다중 정보 디스플레이(MID)가 장착된 모델



번호	장치	페이지
1	송풍 방향 제어 레버	5-2
2	<input type="checkbox"/> 작은 물품 보관용 포켓	5-15
3	히터/수동 에어컨	5-3
4	콤비네이션 조명 제어 스위치	4-128
5	앞유리 와이퍼 및 앞유리 워셔 스위치	4-136
	배기 브레이크 스위치	4-133

번호	장치	페이지
6	공회전 제어 노브	4-125
7	전방 리드 레버	7-8
8	시가 라이터	5-12
9	카드 홀더	5-15
10	후크	5-19
11	컵 홀더	5-18
12	릴레이 박스	8-52
13	<input type="checkbox"/> 동승석 SRS(보조 안전장치) 에어백	4-254
	<input type="checkbox"/> 글로브 박스	5-16

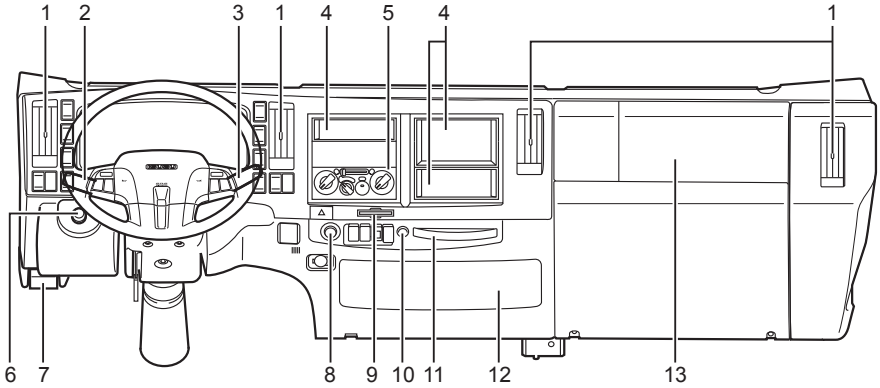
2.4인치 다중 정보 디스플레이(MID)가 장착된 모델



번호	장치	페이지
1	송풍 방향 제어 레버	5-2
2	콤비네이션 조명 제어 스위치	4-128
	크루즈 컨트롤 설정/재개/취소 스위치	4-177 4-179 4-180 4-182
3	앞유리 와이퍼 및 앞유리 워셔 스위치	4-136
	배기 브레이크 스위치	4-133
4	<input type="checkbox"/> 작은 물품 보관용 포켓	5-15

번호	장치	페이지
5	히터/수동 에어컨	5-3
6	공회전 제어 노브	4-125
7	전방 리드 레버	7-8
8	시가 라이터	5-12
9	카드 홀더	5-15
10	후크	5-19
11	컵 홀더	5-18
12	릴레이 박스	8-52
13	<input type="checkbox"/> 동승석 SRS(보조 안전장치) 에어백	4-254
	<input type="checkbox"/> 글로브 박스	5-16

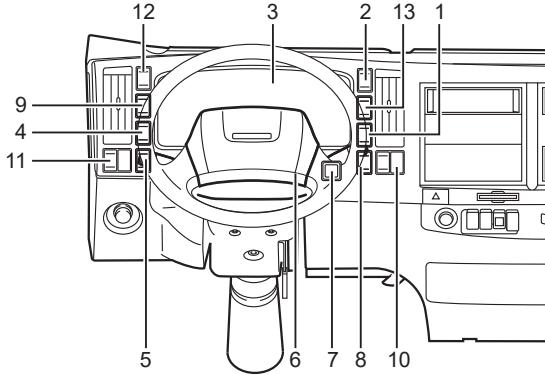
4인치 다중 정보 디스플레이(MID)가 장착된 모델



번호	장치	페이지
1	송풍 방향 제어 레버	5-2
2	콤비네이션 조명 제어 스위치	4-128
3	앞유리 와이퍼 및 앞유리 워셔 스위치	4-136
	배기 브레이크 스위치	4-133
4	<input type="checkbox"/> 작은 물품 보관용 포켓	5-15
5	히터/수동 에어컨	5-3

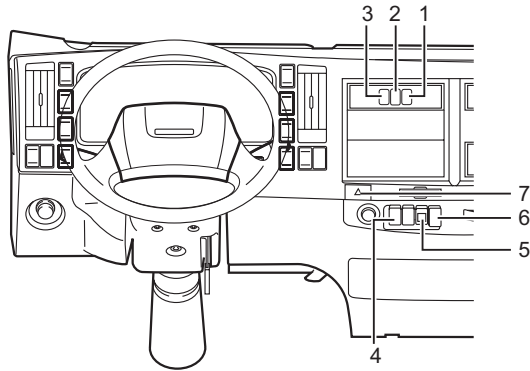
번호	장치	페이지
6	공회전 제어 노브	4-125
7	전방 리드 레버	7-8
8	시가 라이터	5-12
9	카드 홀더	5-15
10	후크	5-19
11	컵 홀더	5-18
12	릴레이 박스	8-52
13	<input type="checkbox"/> 동승석 SRS(보조 안전장치) 에어백	4-254
	<input type="checkbox"/> 글로브 박스	5-16

2.4인치 다중 정보 디스플레이(MID)가 장착된 모델



번호	장치	페이지
1	전방 안개등 스위치	4-131
2	<input checked="" type="checkbox"/> ESC OFF 스위치	4-202
	<input checked="" type="checkbox"/> 실내등 및 ESC OFF 스위치	4-202 5-11
3	계기, 경고등 및 표시등	4-10 4-22
4	<input checked="" type="checkbox"/> DPD 스위치	4-267
	<input checked="" type="checkbox"/> DPD 및 HSA OFF 스위치	4-168 4-267
5	<input checked="" type="checkbox"/> 미러 히터 스위치	4-140

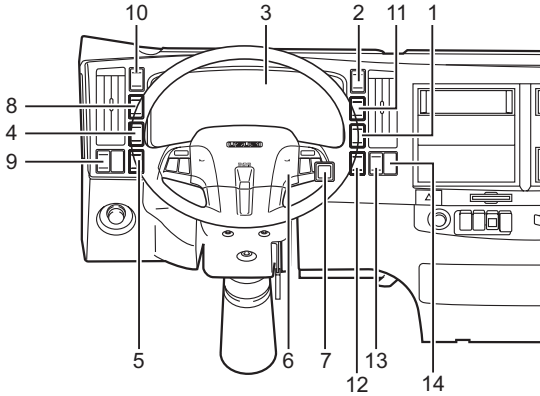
번호	장치	페이지
6	혼 버튼	4-138
	운전석 SRS 에어백	4-254
7	<input checked="" type="checkbox"/> 원격 제어식 미러 스위치	4-139
8	전조등 레벨링 스위치	4-131
9	예열 스위치	4-127
10	<input checked="" type="checkbox"/> 디퍼렌셜 록 스위치	4-135
11	크루즈 컨트롤 메인 스위치	4-177 4-181
12	LDWS 스위치	4-211
13	<input checked="" type="checkbox"/> 스타트 어시스트 스위치	4-139



번호	장치	페이지
1	<input type="checkbox"/> 좌측 후방 윈도우 스위치	3-15
2	<input type="checkbox"/> 후방 윈도우 잠금 스위치	3-15
3	<input type="checkbox"/> 우측 후방 윈도우 스위치	3-15
4	<input type="checkbox"/> PTO 스위치	4-241

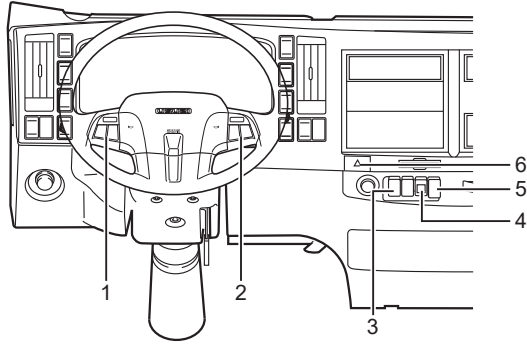
번호	장치	페이지
5	<input type="checkbox"/> SA HSA 조정 스위치	4-162 4-169
6	<input type="checkbox"/> SA Smoother 긴급 스위치	4-164
7	비상등 스위치	4-132

4인치 다중 정보 디스플레이(MID)가 장착된 모델



번호	장치	페이지
1	전방 안개등 스위치	4-131
2	<input type="checkbox"/> ESC OFF 스위치	4-202
	<input type="checkbox"/> 실내등 및 ESC OFF 스위치	4-202 5-11
3	계기, 경고등 및 표시등	4-10 4-22
4	<input type="checkbox"/> DPD 스위치	4-267
	<input type="checkbox"/> DPD 및 HSA OFF 스위치	4-168 4-267
5	<input type="checkbox"/> 미러 히터 스위치	4-140
6	혼 버튼	4-138
	운전석 SRS 에어백	4-254

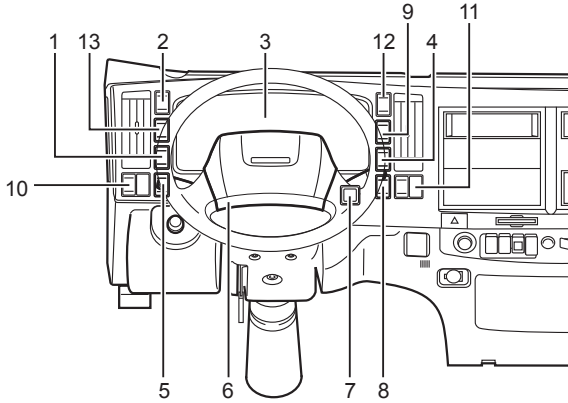
번호	장치	페이지
7	<input type="checkbox"/> 원격 제어식 미러 스위치	4-139
8	예열 스위치	4-127
9	AEBS OFF 스위치	4-234
10	LDWS 스위치	4-211
11	<input type="checkbox"/> 스타트 어시스트 스위치	4-139
12	<input type="checkbox"/> 전조등 레벨링 스위치	4-131
13	차량간 거리 설정 스위치	4-223
14	<input type="checkbox"/> 디퍼렌셜 록 스위치	4-135



번호	장치	페이지
1	크루즈 컨트롤 메인/설정/재개/취소 스위치	4-179 4-180 4-181 4-182
2	다중 정보 디스플레이(MID) 스위치	4-48
3	<input type="checkbox"/> PTO 스위치	4-241

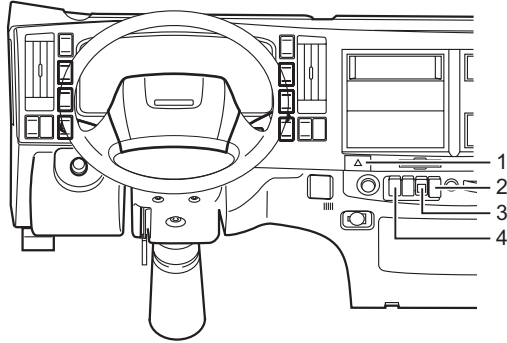
번호	장치	페이지
4	<input type="checkbox"/> SA HSA 조정 스위치	4-162 4-169
5	<input type="checkbox"/> SA Smoother 긴급 스위치	4-164
6	비상등 스위치	4-132

2.4인치 다중 정보 디스플레이(MID)가 장착된 모델



번호	장치	페이지
1	전방 안개등 스위치	4-131
2	<input type="checkbox"/> ESC OFF 스위치	4-202
	<input type="checkbox"/> 실내등 및 ESC OFF 스위치	4-202 5-11
3	계기, 경고등 및 표시등	4-10 4-22
4	<input type="checkbox"/> DPD 스위치	4-267
	<input type="checkbox"/> DPD 및 HSA OFF 스위치	4-168 4-267
5	전조등 레벨링 스위치	4-131

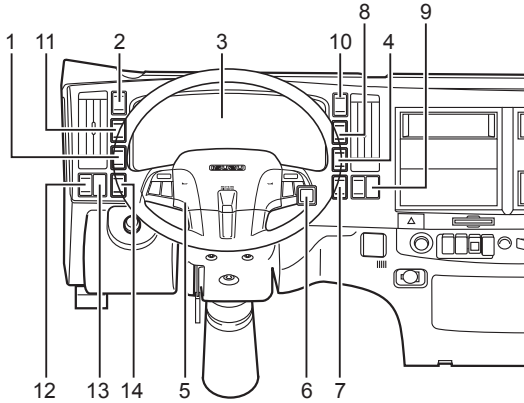
번호	장치	페이지
6	혼 버튼	4-138
	운전석 SRS 에어백	4-254
7	<input type="checkbox"/> 원격 제어식 미러 스위치	4-139
8	<input type="checkbox"/> 미러 히터 스위치	4-140
9	예열 스위치	4-127
10	<input type="checkbox"/> 디퍼렌셜 록 스위치	4-135
11	크루즈 컨트롤 메인 스위치	4-177 4-181
12	<input type="checkbox"/> LDWS 스위치	4-211
13	<input type="checkbox"/> 스타트 어시스트 스위치	4-139



번호	장치	페이지
1	비상등 스위치	4-132
2	<input type="checkbox"/> SA Smoother 긴급 스위치	4-164

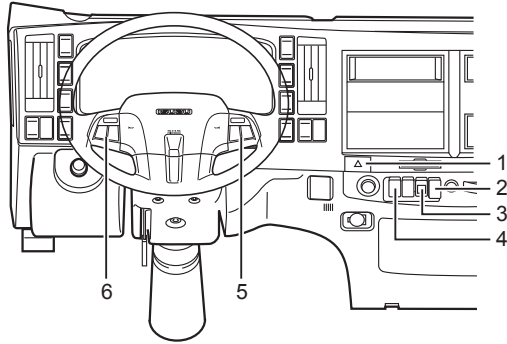
번호	장치	페이지
3	<input type="checkbox"/> SA HSA 조정 스위치	4-162 4-169
4	<input type="checkbox"/> V PTO 스위치	4-241

4인치 다중 정보 디스플레이(MID)가 장착된 모델



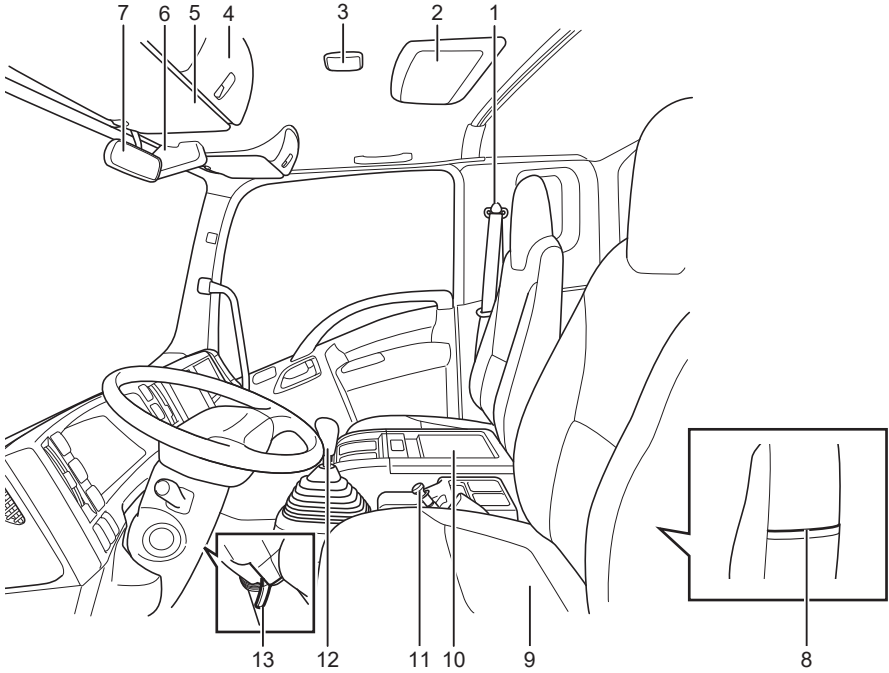
번호	장치	페이지
1	전방 안개등 스위치	4-131
2	<input type="checkbox"/> ESC OFF 스위치	4-202
	<input type="checkbox"/> 실내등 및 ESC OFF 스위치	4-202 5-11
3	계기, 경고등 및 표시등	4-10 4-22
4	<input type="checkbox"/> DPD 스위치	4-267
	<input type="checkbox"/> DPD 및 HSA OFF 스위치	4-168 4-267
5	혼 버튼	4-138
	운전석 SRS 에어백	4-254

번호	장치	페이지
6	<input type="checkbox"/> 원격 제어식 미러 스위치	4-139
7	<input type="checkbox"/> 미러 히터 스위치	4-140
8	예열 스위치	4-127
9	AEBS OFF 스위치	4-234
10	LDWS 스위치	4-211
11	<input type="checkbox"/> 스타트 어시스트 스위치	4-139
12	<input type="checkbox"/> 디퍼렌셜 록 스위치	4-135
13	차량간 거리 설정 스위치	4-223
14	<input type="checkbox"/> 전조등 레벨링 스위치	4-131



번호	장치	페이지
1	비상등 스위치	4-132
2	<input type="checkbox"/> SA Smoother 긴급 스위치	4-164
3	<input type="checkbox"/> SA HSA 조정 스위치	4-162 4-169

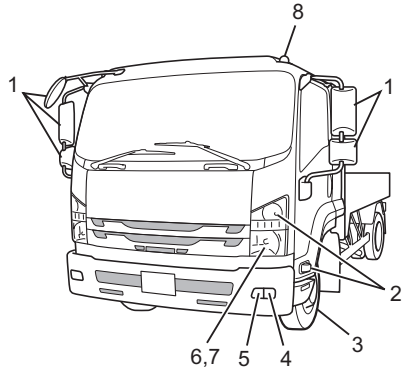
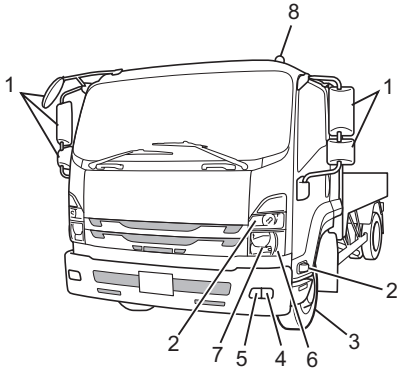
번호	장치	페이지
4	<input type="checkbox"/> V PTO 스위치	4-241
5	크루즈 컨트롤 메인/설정/재개/취소 스위치	4-179 4-180 4-181 4-182
6	다중 정보 디스플레이(MID) 스위치	4-48



번호	장치	페이지
1	안전 벨트	3-35
2	<input type="checkbox"/> 실내등(형광등)	5-11
3	실내등(도어등)	5-12
4	상단 수납함	5-18
5	선바이저	5-12
6	카메라	4-212
7	<input type="checkbox"/> 실내 미러	3-33

번호	장치	페이지
8	<input type="checkbox"/> 좌석 등받이 포켓(운전석)	5-15
9	좌석	3-22
10	<input type="checkbox"/> 센터 콘솔 박스	5-17
11	주차 브레이크 레버	4-143
12	기어 변속 레버	4-145
13	틸트/텔레스코픽 조향핸들	3-32

외부









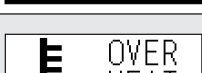

번호	장치	페이지
1	실외 후방 미러	3-33
2	방향 지시등	8-33
3	휠 및 타이어	7-83
4	전방 안개등	8-33

번호	장치	페이지
5	주간 주행등	8-33
6	차폭등	8-33
7	전조등	8-33
8	전방 끝 윤곽 표시등	8-33

경고/표시등 색인

2.4인치 다중 정보 디스플레이(MID) V

경고등

메시지	표시 영역 1	표시 영역 3	색상	페이지
연료 부족			황색	4-109
수분 분리기(연료 필터)			적색	4-85
AdBlue®(요소수) 부족			황색	4-110
잘못된 AdBlue®(요소수)			적색	4-115
AdBlue®(요소수) 보충			황색	4-111
AdBlue®(요소수) 분사 시스템			황색	4-117
AdBlue®(요소수) DOS 이상 (불량 소비)			황색	4-118
심각한 배기장치 고장			적색	4-116
엔진 토크 감소			적색	4-113
속도 제한			적색	4-114
엔진 과열			적색	4-78
CAN 시스템 에러 표시			적색	4-119

메시지	표시 영역 1	표시 영역 3	색상	페이지
ASR 작동			황색	4-101
과속			적색	4-88
캡 틸트			적색	4-94
비정상 전압(낮음)			적색	4-32
비정상 전압(높음)			적색	4-32
엔진 오일량 점검			황색	4-81
<input type="checkbox"/> LDWS 고장			황색	4-109
<input type="checkbox"/> 카메라 청소 요망			황색	4-110
<input type="checkbox"/> 좌측 이탈 경고	—		황색	4-214
	—		황색	4-214

메시지	표시 영역 1	표시 영역 3	색상	페이지
V 우측 이탈 경고	—		황색	4-214
	—		황색	4-214

표시등
















메시지	표시 영역 1	표시 영역 3	색상	페이지
DPD의 자동 재생	 AUTO REGEN.	 AUTO	녹색	4-106
선택적 DPD 재생을 위해 PM 수준 확인 중	 CHECKING PM LEVEL	 CHECK PMLVL	황색	4-106
DPD 수동 재생 진행 중	 MANUAL REGEN.	 MANU.	황색	4-106
DPD 스위치 누름 요망	 PUSH DPD SWITCH	 DPD SWITCH	황색	4-106
DPD PM 축적 수준	 PM LEVEL L _ _ _ H	—	녹색	4-36
DPD 재생 진행 중	 REGEN. L _ _ _ H	—	황색	4-36
V PTO	 PTO		녹색	4-105
에어 클리너 점검	 CHECK A/CLEANER		황색	4-82

















메시지	표시 영역 1	표시 영역 3	색상	페이지
엔진 오일 및 필터		—	녹색	4-79
변속기 오일		—	녹색	4-88
 Smoother 클러치 오일		—	녹색	4-90
연료 필터		—	녹색	4-91
파워 스티어링 오일		—	녹색	4-92
타이어 교체(위치 교환)		—	녹색	4-93
총 연비		—	녹색	4-31
트립 당 연비		—	녹색	4-31
순간 연비		—	녹색	4-31
달력			녹색	4-33
시계			녹색	4-34
시간계		—	녹색	4-21
야간 디머(계기판 밝기 조절)		—	녹색	4-35
















4인치 다중 정보 디스플레이(MID) V


경고/작동

메시지	정지 시	이동 시	색상	페이지
연료 부족	 LOW FUEL		황색	4-109
수분 분리기 (연료 필터)	 WATER SEPARATOR Drain water collected in the water separator.	 DRIVE TO A SAFE AREA AND PARK THE VEHICLE. WATER SEPARATOR	적색	4-85
AdBlue®(요소수) 부족	 AdBlue LEVEL LOW This warning appears when the amount of AdBlue becomes low. Fill up with AdBlue.	 AdBlue LEVEL LOW	황색	4-110
잘못된 AdBlue®(요소수)	 INCORRECT AdBlue This warning appears with the check engine warning when wrong AdBlue is added. Please have it checked at the ISUZU Dealer.	 INCORRECT AdBlue	적색	4-115
AdBlue®(요소수) 보충	 FILL UP AdBlue This warning appears when the vehicle is driven with the AdBlue refill warning on.	 FILL UP AdBlue	황색	4-111
AdBlue®(요소수) 분사 시스템	 AdBlue INJ. SYSTEM This warning appears with the check engine warning when an abnormality occurs to the SCR system. Please have it checked at the ISUZU Dealer.	 AdBlue INJ. SYSTEM	황색	4-117
AdBlue®(요소수) DOS 이상 (불량 소비)	 AdBlue DOS. MALFUNC. This warning appears with the check engine warning when an abnormality occurs to the AdBlue consumption.	 AdBlue DOS. MALFUNC.	황색	4-118
심각한 배기장치 고장	 CRITICAL EMISSION FAIL This warning appears when an abnormality occurs to the emission control system. Please have it checked at the ISUZU Dealer.	 CRITICAL EMISSION FAIL	적색	4-116
엔진 토크 감소	 TORQUE REDUCTION This warning appears when the vehicle is driven without AdBlue refilled despite of the AdBlue refill warning.	 TORQUE REDUCTION	적색	4-113
속도 제한	 SPEED LIMIT This warning appears when the vehicle is driven with AdBlue level remaining 0 despite of the engine torque reduction warning.	 SPEED LIMIT	적색	4-114

메시지	정지 시	이동 시	색상	페이지
엔진 과열	 OVERHEAT Shut the engine after cooling, and inspect the coolant water. Do not remove the cap of sub tank at high temp to avoid injury.	 DRIVE TO A SAFE AREA AND PARK THE VEHICLE. OVERHEAT	적색	4-78
CAN 시스템 에러 표시	CAN CAN FAILURE Shut the engine and restart. If the warning still appears contact an ISUZU dealer.	CAN DRIVE TO A SAFE AREA AND PARK THE VEHICLE.	적색	4-119
ASR 작동	ASR ASR ON		황색	4-101
캡 틸트	 CAB TILT		적색	4-94
비정상 전압(낮음)	 LOW VOLTAGE		적색	4-51
비정상 전압(높음)	 OVER VOLTAGE		적색	4-51
비정상적인 충전	 ABNORMAL CHARGING Check the condition of the driver belts. The battery may go flat. Contact an ISUZU dealer.	 DRIVE TO A SAFE AREA AND PARK THE VEHICLE. ABNORMAL CHARGING	적색	4-83
엔진 오일 압력	 ABN. OIL PRESSURE Check the engine oil level. If normal and no leakage, contact an ISUZU dealer.	 DRIVE TO A SAFE AREA AND PARK THE VEHICLE. ENGINE OIL	적색	4-77
공기압 부족	 LOW AIR PRESSURE Wait for air pressure to build up.	 LOW AIR PRESSURE	적색	4-72
 EBS 고장	 EBS FAILURE Contact an ISUZU dealer.	 DRIVE TO A SAFE AREA AND PARK THE VEHICLE. EBS FAILURE	적색	4-75
주차 브레이크 켜짐	—	 PARK BRAKE ON	적색	4-119

메시지	정지 시	이동 시	색상	페이지
차량간 거리 경고	BRAKE!		적색	4-224
운전자 주의 알람 (AEBS)	BRAKE!		적색	4-235
브레이크 작동 경고 (AEBS)	BRAKE!		적색	4-235
엔진 오일량 점검	 ENGINE OIL LEVEL Low engine oil level. Check the engine oil level and refill.	 ENGINE OIL LEVEL	황색	4-81
<input type="checkbox"/> Smoother 유체 온도	 SMOOTHER FLUID TEMP Set the shift lever to N and perform the cold driving. If the warning still appears, contact an ISUZU dealer.	 SMOOTHER FLUID TEMP	황색	4-87
	 SMOOTHER FLUID TEMP Set the shift lever to N and perform the cold driving. If the warning still appears, contact an ISUZU dealer.	 DRIVE TO A SAFE AREA AND PARK THE VEHICLE SMOOTHER FLUID TEMP	적색	4-87
VAT 고장	 VAT FAILURE Contact an ISUZU dealer.	 VAT FAILURE	황색	4-220 4-225 4-236
밀리웨이브 레이더 청소	 RADAR CLEAN-UP Clean the front surface of radar. If the warning still appears, contact an ISUZU dealer.	 RADAR CLEAN-UP	황색	4-225 4-236
카메라 청소	 CAMERA CLEAN-UP Clean the front surface of camera. If the warning still appears, contact an ISUZU dealer.	 CAMERA CLEAN-UP	황색	4-220 4-236
<input type="checkbox"/> HSA 고장	 HSA FAILURE Shut the engine and restart. If the warning still appears, contact an ISUZU dealer.	 HSA FAILURE	황색	4-175
<input type="checkbox"/> HSA 경고	 HSA WARNING HSA stays on for a long time. Apply the parking brake.	—	황색	4-175
<input type="checkbox"/> 차량 움직임 경고	 INITIAL MOVEMENT Apply the parking brake.	—	황색	4-175

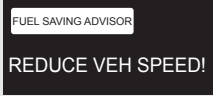
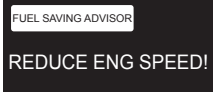
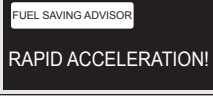
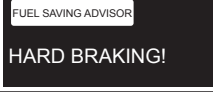
메시지	정지 시	이동 시	색상	페이지
<input checked="" type="checkbox"/> 주의: 좌석 이탈	 CAUTION: LEAVING SEAT HSA is ON. When leaving the seat, apply the parking.	—	황색	4-175
DPD의 자동 재생	 AUTO REGEN. ON Regen ends automatically. No need to switch off.	 AUTO REGEN. ON	녹색	4-107
선택적 DPD 재생을 위해 PM 수준 확인 중	 CHECKING PM LEVEL	—	황색	4-108
DPD 수동 재생 진행 중	 DPD MANUAL REGEN. ON Remain stopped until regen completes. 	—	황색	4-107
DPD 스위치 누름 요망	 PUSH DPD SWITCH	 DPD REGEN. NEEDED	황색	4-107
DPD 선택 재생 점검	 DPD REGEN CHECK DPD REGEN NOT NEEDED	—	황색	4-108
<input checked="" type="checkbox"/> PTO	 PTO		적색	4-105
에어 클리너 점검	 AIR CLEANER Clean or replace the air cleaner element.	 AIR CLEANER	황색	4-82
<input checked="" type="checkbox"/> 에어 서스펜션 높이 조절 작동 중	 HEIGHT CONTROL		적색	4-96
<input checked="" type="checkbox"/> 에어 서스펜션 차량 높이 경고	 AIR SUS. HEIGHT		적색	4-96
<input checked="" type="checkbox"/> 크루즈 컨트롤 모드	 AUTO CRUISE MODE		녹색	4-176

메시지	정지 시	이동 시	색상	페이지
V 조정 가능한 속도 제한 장치 모드		 SLD MODE	녹색	4-185

유지관리 표시

메시지	정지 시	이동 시	색상	페이지
엔진 오일 및 필터		 CHANGE DUE	황색	4-80
변속기 오일		 CHANGE DUE	황색	4-89
SA Smoother 클러치 오일		 CHANGE DUE	황색	4-90
연료 필터		 CHANGE DUE	황색	4-91
파워 스티어링 오일		 CHANGE DUE	황색	4-92
디퍼렌셜 기어 오일		 CHANGE DUE	황색	4-89
타이어 교체 (위치 교환)		 CHANGE DUE	황색	4-93

연료 절약 조언

메시지	정지 시	이동 시	색상	페이지
차량 속도 감속	—		백색	4-120
엔진 속도 감속	—		백색	4-120
급가속	—		백색	4-120
급제동	—		백색	4-120

계기판

경고등

명칭	기호	색상	페이지
엔진 점검 경고등		황색	4-84
<input type="checkbox"/> 엔진 오일 압력 경고등		적색	4-77
SRS 에어백 경고등		적색	4-68
발전기 경고등		적색	4-82
<input type="checkbox"/> SA Smoother 경고등		황색/적색	4-86
공기압 경고등		적색	4-72
<input type="checkbox"/> AHB 유압 경고등		적색	4-69
<input type="checkbox"/> V 브레이크 경고등		적색	4-69
<input type="checkbox"/> V 브레이크 경고등		황색	4-73
<input type="checkbox"/> V 브레이크 경고등		적색/황색	4-70
<input type="checkbox"/> V 주차 브레이크 경고등(2.4인치 MID가 장착된 모델)		적색	4-98
<input type="checkbox"/> V 주차 브레이크 경고등(4인치 MID가 장착된 모델)		적색	4-98
<input type="checkbox"/> V 에어 서스펜션 경고등		적색	4-95

명칭	기호	색상	페이지
안전 벨트 경고등		적색	4-68
액세서리 공기압 부족 경고등		황색	4-105
ESC 경고등		황색	4-75
<input type="checkbox"/> HSA 경고등		황색	4-100
<input type="checkbox"/> LDWS 경고등		황색	4-76
<input type="checkbox"/> EBS 경고등		적색	4-74

표시등

명칭	기호	색상	페이지
<input type="checkbox"/> HSA 표시등(긴급 차량 정비 요망)		녹색	4-99
예열 플러그 표시등		황색	4-103
워밍업 시스템 표시등		황색	4-103
크루즈 컨트롤 메인 표시등		녹색	4-104
크루즈 컨트롤 설정 표시등		녹색	4-104
상향등 표시등		청색	4-97
표시등 표시등		녹색	4-97

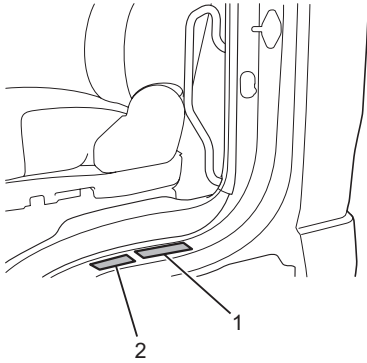
명칭	기호	색상	페이지
배기 브레이크 표시등		녹색	4-98
<input type="checkbox"/> 디퍼렌셜 록 표시등		황색	4-105
<input type="checkbox"/> SA ECONO 모드 표시등		녹색	4-103
<input type="checkbox"/> SA 1단 출발 모드 표시등		녹색	4-104
방향 지시등 및 위험 경고 점멸 표시등 - 좌측		녹색	4-97
방향 지시등 및 위험 경고 점멸 표시등 - 우측		녹색	4-97
후방 안개등 표시등		황색	4-97
SVS 표시등(긴급 차량 정비 요망)		황색	4-85
ESC OFF 표시등		황색	4-101
<input type="checkbox"/> AEBS OFF 표시등		황색	4-102

차량에 있는 경고/주의 라벨

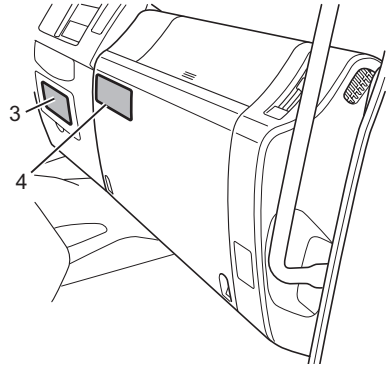
- 차량에 부착되어 있는 경고/주의 라벨에는 차량의 안전하고 올바른 사용을 보장하기 위해 준수해야 하는 매우 중요한 지침과 정보가 나와 있습니다. 차량을 사용하기 전에 이를 반드시 정독해 주십시오.
- 벗겨진 라벨이 있거나 마모 또는 흠집이 나서 내용을 읽을 수 없는 라벨이 있다면 ISUZU 딜러에 연락해 교체를 받으십시오.
- 이러한 경고/주의 라벨은 차량에만 관련되며 추가 설치와는 관련이 없습니다. 차량에 특수 차체가 장착된 경우 차체 제조업체의 취급설명서에서 경고/주의 라벨(있을 경우)을 확인하십시오.
- 다음 페이지에는 경고/주의 라벨 몇 개가 예시로 나와 있으나, 실제로는 다른 라벨도 많이 있습니다. 또한 라벨에 나와 있는 내용은 모델마다 다를 수 있습니다.
- 여기에 나와 있는 경고/주의 라벨의 위치가 실제 차량과 다를 수도 있습니다.

경고/주의 라벨- 운전석 내부

운전석 도어 주변 영역

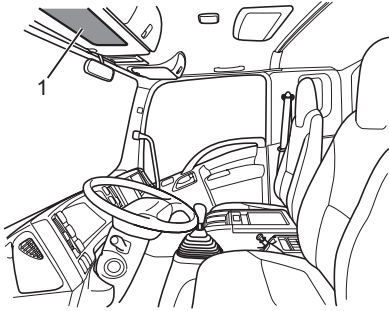


대시보드

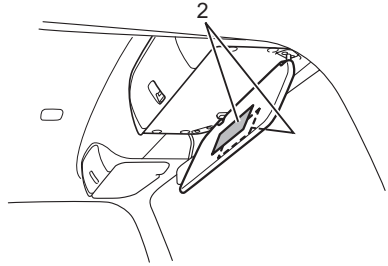


1	<input checked="" type="checkbox"/> 에어 서스펜션
2	E 마크
3	퓨즈 및 릴레이
4	<input checked="" type="checkbox"/> 에어 서스펜션
	<input checked="" type="checkbox"/> 후방 디퍼렌셜 록

운전석 선바이저



동승석 선바이저



1	DPD, HSA, Smoother, 운전석 SRS 에어백, 동승석 SRS 에어백, 요소 SCR 시스템(뒷면)
2	<input checked="" type="checkbox"/> 동승석 SRS 에어백 *1



*1 :차량의 동승석에 에어백이 있다면 동승석에 후향식 유아용 좌석, 아동용 좌석 또는 청소년용 좌석을 설치하지 마십시오. 이 예방책을 준수하지 않을 경우 아동에게 심각한 부상을 초래할 수 있으며 최악의 경우 동승석에 SRS 에어백을 설치했을 때 사고의 결과로 최악의 경우 사망에 이를 수 있습니다.

어린이와 함께 안전 벨트 사용

→ 참조할 페이지 2-16

프리텐서너와 SRS 에어백 시스템이 장착된

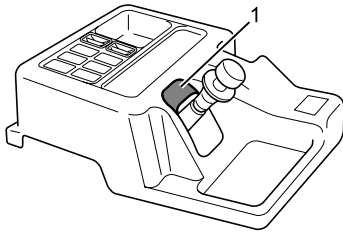
안전 벨트

→ 참조할 페이지 2-59

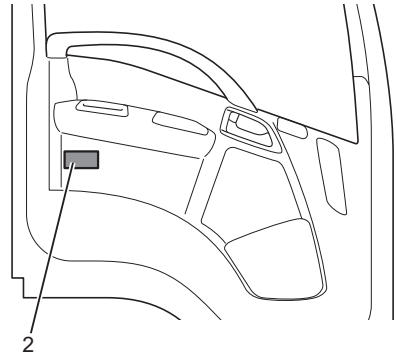
차량에 어린이를 태우는 경우

→ 참조할 페이지 4-265

센터 콘솔



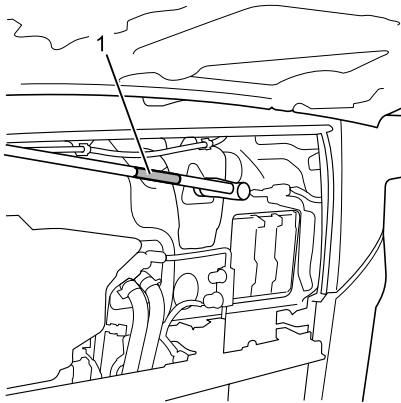
운전석 도어



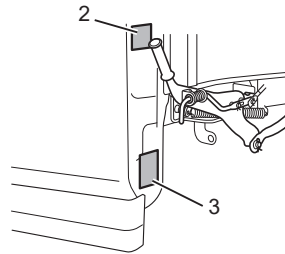
1	휠 주차 브레이크
2	속도 제한 장치

경고/주의 라벨 - 운전석 외부

전방 리드 내부



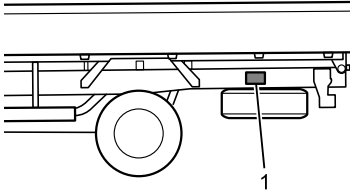
운전석 좌측 후방



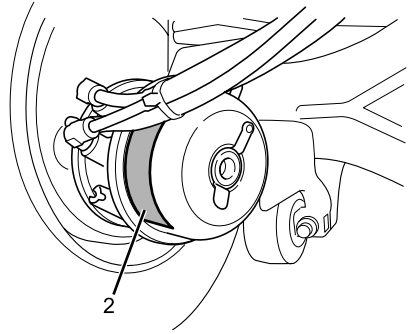
1	앞유리 와이퍼
2	<input type="checkbox"/> 캡 틸트
3	<input type="checkbox"/> 캡 틸트
	<input type="checkbox"/> 전자 캡 틸트

경고/주의 라벨 - 새시(차대)

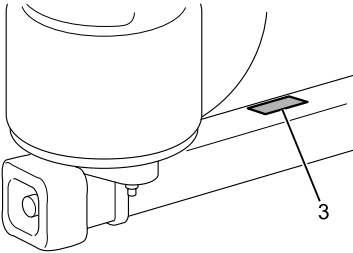
차량 후방



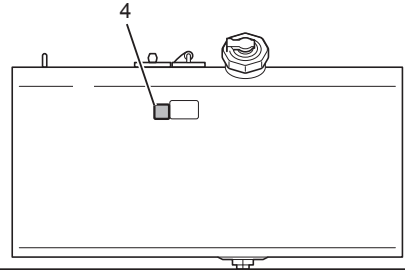
후방 휠 브레이크



후방 서스펜션

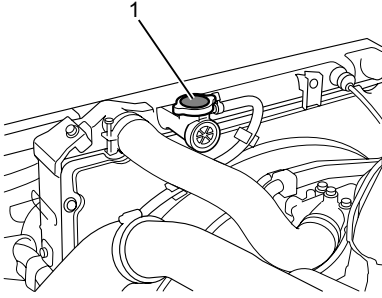


연료 탱크



1	<input checked="" type="checkbox"/> 예비 타이어
2	<input checked="" type="checkbox"/> 브레이크 체임버
3	<input checked="" type="checkbox"/> 에어 서스펜션
4	<input checked="" type="checkbox"/> 디젤 유형 연료 식별

경고 / 주의 라벨 - 엔진 룸(엔진 박스)



1	라디에이터 캡
---	---------

