

자동차제원표

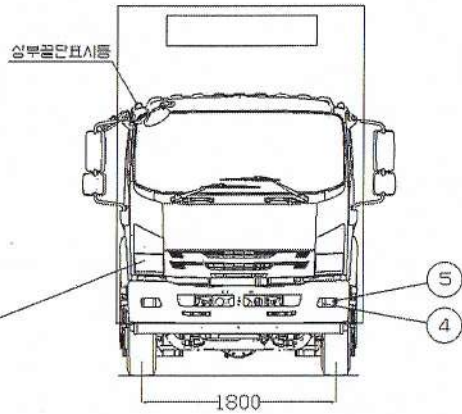
1	제작자명 (원제작자명)		토마토특장 (이스즈)		제작자등록번호 (제작국가명)			EG8 (일본)					
2	차명		토마토4.1톤냉동탑		6	종별			화물				
3	형식		TMT4.1RFO-FSR90UL-NAEH		7	유형			특수용도형-특수용도형				
4	차대·차체형상		= 프레임 캡오버형		8	구분			대형				
5	승차정원(명)		3 + 0 = 3		9	용도			냉동화물운송용				
10	차량중량(kg)		5,930 (0)		22	사용연료			경유				
11	최대적재량(kg)		4,100 (0)										
12	차량총중량(kg)		10,225 ()			내연기관	형식		4HK1				
13	차체 제원 (mm)	길이	9,470 (0)				최고출력(ps/rpm)		240 / 2400				
		너비	2,490 (0)				기통수/총배기량(cc)		4 / 5193				
		높이	3,700 (0)				구동전동기		형식				
14	하대 내측 지수 (mm)	길이	7,500 (0)				개수						
		너비	2,390 (0)				최고출력(KW/rpm)		/				
		높이	2,515 (0)			구동축전지		정격전압/용량(V/Ah)		/			
15	하대옵셋트(mm)		480			연료전지	형식						
16	공차시 하중분포 (kg)	전	전축	2,800 (0)			개수						
			후축	0 (0)			형식						
		후	전축	3,130 (0)			개수						
			후축	0 (0)		최고출력(KW)							
하이브리드 시스템													
17	적차시 하중분포 (kg)	전	전축	3,390 (0)		23	항목		모드		복합	시가지	고속
			후축	0 (0)			연비(km/l, km/kwh, km/kg)		6.5		0.0		0.0
		후	전축	6,835 (0)			1회충전주행거리(km)		0.0		0.0		0.0
후축	0 (0)		24	윤간거리(mm)		전	1,800 ()						
중축	0 (0)					후	1,705 ()						
18	축별설계 허용하중	전	전축	5,000		25	변속기		종류	자동			
			후축	0					단수	6 / 1			
18		후	전축	9,000		26	타이어 형식	전	전축	265/70R19.5(S)			
			중축	0					후축				
		후	전축	0				후	전축	265/70R19.5(D)			
			후축	0					중축				
19	축간거리(mm)		4,990				후축						
20	제작허용총중량		14,000		27	구동방식			4x2				
21	모델연도		2024		28	차대번호(1~8자리)			JALFSR90				
29	자율주행시스템												
30	선택사양												
31	비고		냉동기 : T-1400LRT, 단열재 : 골드폼40T										

유의사항

*작성방법은 「자동차 및 자동차부품의 인증 및 조사등에 관한 규정」 [별표5] '제원정보 및 제원표 작성방법'을 참고하시기 바랍니다.

외관사면도

- | | |
|---|--------------|
| 1 | 방향지시등 |
| 2 | 전조등(주행빔/변환빔) |
| 3 | 차폭등 |
| 4 | 주간주행등 |
| 5 | 안개등 |
| 6 | 보조 방향지시등 |
| 7 | 앞면 반사기 |
| 8 | 에비 |



- | | |
|----|---------|
| 9 | 방향지시등 |
| 10 | 세로등&후미등 |
| 11 | 반사기 |
| 12 | 후회등 |
| 13 | 안개등 |
| 14 | 변속등 |
| 15 | 에비 |

