

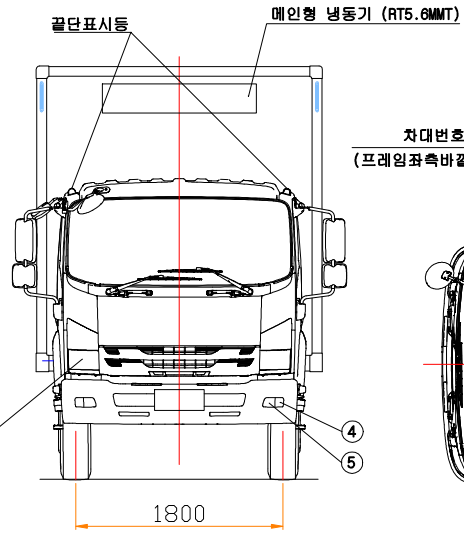
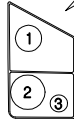
자 동 차 제 원 표

1	제 작 자 명 (원제작자명)	우진특장 (이스즈)	제 작 자 등 록 번 호 (제 작 국 가 명)	DBW (일본)									
2	차 명	우진4.2톤 냉동탑	6	종 별 화물									
3	형 식	WJ4.2TTOP-IS4990-L	7	유 형 특수용도형-특수용도형									
4	차대·차체형상	ㄷ 프레임 캡오버형	8	구 분 대형									
5	승차정원(명)	3 + 0 = 3	9	용 도 냉동화물운송용									
10	차량중량(kg)	4,190(0)	17	원 동 기	형 식 4HK1								
11	최대적재량(kg)	4,200(0)		최 고 출 력 (ps / r pm)	240 / 2,400								
12	차량총중량(kg)	10,585(0)		기 통 수 / 총배기량 (cc)	4.0 / 5,193								
13	차체 제 원 (mm)	길이	9,405(0)	18	연료소비율	사 용 연 료 경유							
		너비	2,495(0)			항 목 모 드	복합	시가지	고속				
		높이	3,560(0)			연비(km/ℓ)	6.5	0.0	0.0				
14	하대내 측지수 (mm)	길이	7,410(0)	19	축 간 거 리 (mm)	1회충전주행거리(km)	0.0	0.0	0.0				
		너비	2,380(0)			20	윤간거리(mm)	전 후	1,800	1,705			
		높이	2,400(0)			21	하대옵셋트(mm)	540()					
15	공차시 하중분포 (kg)	전	전축	2,820(0)	22	변 속 기	종 류 단 수	자 동					
			후축	2,400(0)				6 / 1					
		후	전축	1,480(0)				23	타 이 어 형 식	전	265/70R19.5(S)		
			중축	0(0)						후	265/70R19.5(D)		
			후축	3,370(0)						구 동 방 식 4x2			
16	적차시 하중분포 (kg)	전	전축	3,470(0)	24	차대번호(1 ~ 8자리) JALFSR90							
			후축	0(0)	25	모 델 연 도 2024							
		후	전축	7,115(0)	26	충별설계허용하중							
			중축	0(0)	27	전	5,000	후	9,000				
			후축	0(0)	28	제 작 허 용 총 중 량 14,000							
29	선 택 사 양												
30	비 고	냉동기:RT5.6MMT 단열재:골드폼 70T											

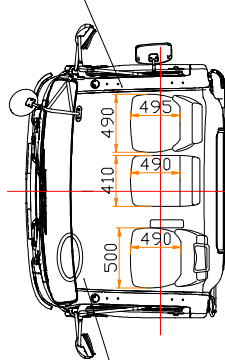
유 의 사 항

1. 하대내측지수, 하대옵셋트는 적재량이 있는 경우에 한정합니다.
2. 승용자동차의 경우 축별설계허용하중은 기재하지 않습니다.
3. 사용연료의 종류가 전기인 자동차의 경우 원동기관 중 "형식"은 "구동전동기 형식"을, "최고출력(ps/rpm)"은 "구동전동기 최고출력/회전수(kW/rpm)"를, "기통수/총배기량(cc)"은 "구동축전지 정격전압/용량(V/Ah)"을 말하며, "연료소비율(km/ℓ)"은 "연료소비율(km/kWh)"을 말합니다.
4. 사용연료의 종류가 수소인 연료전지자동차의 경우 원동기관 중 "형식"은 "구동전동기 형식"을, "최고출력(ps/rpm)"은 "구동전동기 최고출력/회전수(kW/rpm)"를, "기통수/총배기량(cc)"은 "연료전지 최고출력(kW)"을 말하며, "연료소비율(km/ℓ)"은 "연료소비율(km/kg)"을 말합니다.
5. 사용연료의 종류가 "플러그인하이브리드(내연기관+전기)"인 자동차의 경우, "연료소비율(km/ℓ)"은 충전소전모드(CD모드)에서의 연비를 말합니다.
6. 1회충전주행거리의 경우, 사용연료의 종류가 "전기"인 자동차이거나 "플러그인하이브리드(내연기관+전기)" 자동차의 경우에만 기재합니다.
7. 자동차 구동방식(심시4륜구동, 전륜구동, 후륜구동 등)을 기재합니다.

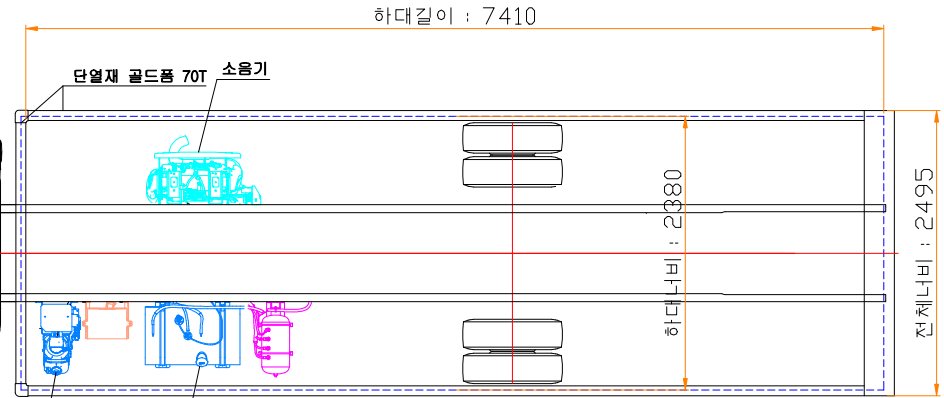
1	앞면방향지시등
2	전조등(주행빔/변환빔)
3	차폭등
4	안개등
5	주간주행등
6	보조방향지시등
7	옆면반사기
8	옆면표시등



차대번호
(프레임좌측바깥쪽)



요소수랭크
(실린더블럭우측상단전 ¼)



요소수랭크 연료랭크

9	뒷면방향지시등
10	제동등/후미등
11	후부반사기
12	후퇴등
13	안개등
14	번호등
15	에비
16	에비

