

자 동 차 제 원 표

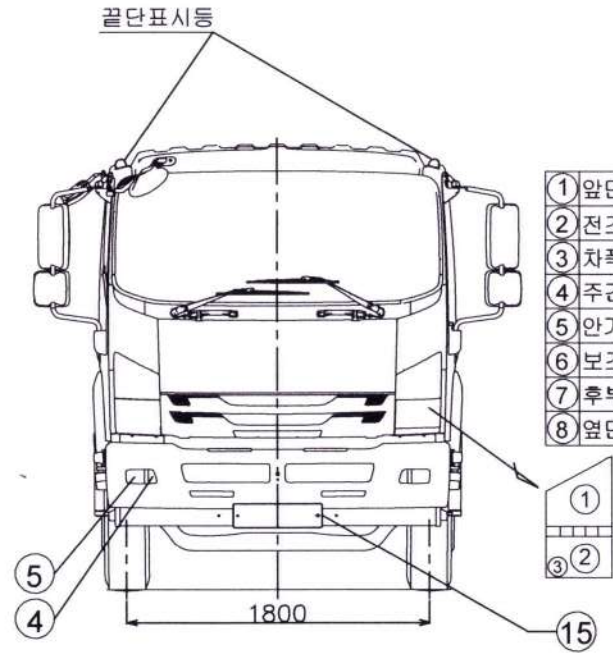
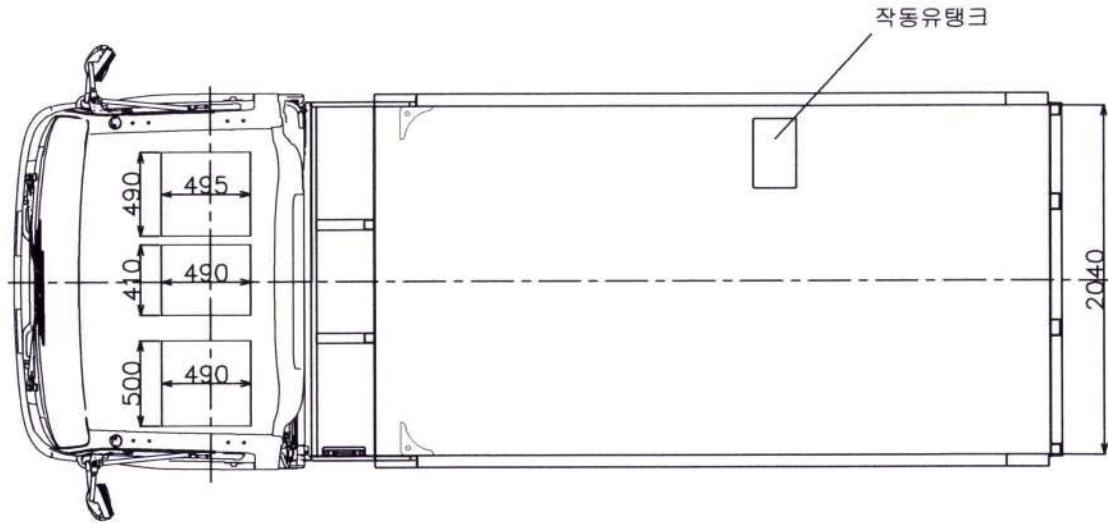
1	제작자명 (원제작자명)	주식회사 태영테크 (이 슷즈)		제작자등록번호 (제작국가명)	CYG (일본)				
2	차명	태영5톤덤프트럭	6	종별	화물				
3	형식	TY5TPT-ISU379HV3	7	유형	덤프				
4	차대·차체형상	ㄷ 프레임 캡오버형	8	구분	대형				
5	승차정원(명)	3 + 0 = 3	9	용도	골재운송용				
10	차량중량(kg)	5,990 (0)		사용연료	경유				
11	최대적재량(kg)	5,000 ()		형식	4HK1				
12	차량총중량(kg)	11,185 (0)		내연기관	최고출력(ps/rpm) 240 / 2400				
13	차체 제원 (mm)	길이	6,205 (0)	구동전동기	기통수/총배기량(cc)	4 / 5193			
		너비	2,280 (0)		형식				
		높이	2,580 (0)		개수				
14	하대 내측 지수 (mm)	길이	4,000 (0)	구동축전지	최고출력(KW/rpm)	/			
		너비	2,040 (0)		정격전압/용량(V/Ah)	/			
		높이	405 (0)		형식				
15	하대옵셋(mm)	830		개수					
16	공차시 하중분포 (kg)	전	전축	3,050 (0)	연료전지	형식			
			후축	0 (0)		개수			
		후	전축	2,940 (0)		최고출력(KW)			
			중축	0 (0)		하이브리드 시스템			
			후축	0 (0)		항목	모드	복합	시가지
17	적차시 하중분포 (kg)	전	전축	4,340 (0)	연료소비율	연비(km/l, km/kwh, km/kg)			6.5
			후축	0 (0)		1회충전주행거리(km)			
		후	전축	6,845 (0)		24	윤간거리(mm)	전	1,800 ()
			중축	0 (0)			후	1,705 ()	
			후축	0 (0)			변속기	종류	자동
18	축별설계 허용하중	전	전축	5,000	25	단수	6 / 1		
			후축			26	타이어 형식	전	전축
		후	전축	9,000				후축	
			전축					후	전축
			후축			후	중축		
19	축간거리(mm)	3,790		후축					
20	제작허용총중량	14,000	27	구동방식	4x2				
21	모델연도	2025	28	차대번호(1~8자리)	JALFSR90				
29	자율주행시스템								
30	선택사양								
31	비고	적재용적:3,3048m3 비중 : 1.5(골재)							

유 의 사 항

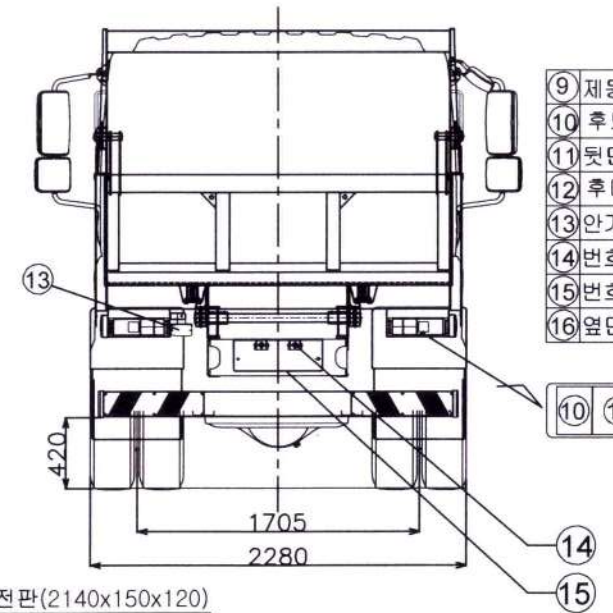
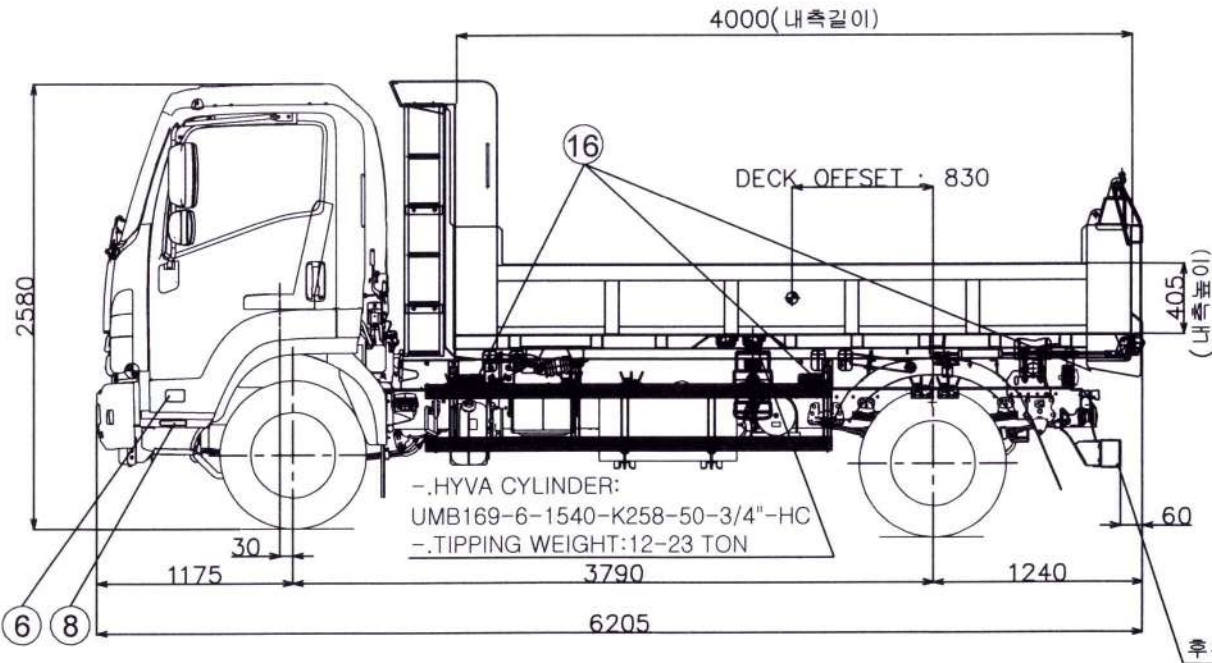
*작성방법은 「자동차 및 자동차부품의 인증 및 조사등에 관한 규정」 [별표5] '제원통보 및 제원표 작성방법'을 참고하시기 바랍니다.

210mm×297mm[백상지(80g/㎡) 또는 중질지(80g/㎡)]

태영5톤덤프트럭(TY5TPT-ISU379HV3)



- | | |
|---|--------------|
| ① | 앞면방향지시등 |
| ② | 전조등(주행빔/변환빔) |
| ③ | 차폭등 |
| ④ | 주간주행등 |
| ⑤ | 안개등 |
| ⑥ | 보조방향지시등 |
| ⑦ | 후부반사판 |
| ⑧ | 옆면반사기 |



- | | |
|---|---------|
| ⑨ | 제동등/반사기 |
| ⑩ | 후퇴등 |
| ⑪ | 뒷면방향지시등 |
| ⑫ | 후미등 |
| ⑬ | 안개등 |
| ⑭ | 번호등 |
| ⑮ | 번호판 |
| ⑯ | 옆면표시등 |

